

表題 WEEE指令に伴う製品へのマーク表示追加のご連絡

適用機種 ロボット関連製品全般

三菱電機産業用ロボットMELFAに格別のご愛顧を賜り厚くお礼申し上げます。
このたび、WEEE指令に伴う製品へのマーク表示を追加を致します。
本紙では、WEEE指令に伴う製品へのマーク表示追加について連絡致します。

1. 対象機種

ロボット関連製品全般（指令上で除外されているもの、その他特定機種等を除く）

2. 変更内容

対象製品において、下記のWEEE指令マークを追加します。
基本的には製品本体に下記のマークを追加しますが、製品サイズ・形状などの理由から一部の製品は取扱説明書に下記のマークを記載します。

注1：WEEE指令対応マークの追加位置、追加方法は機種によって異なります。

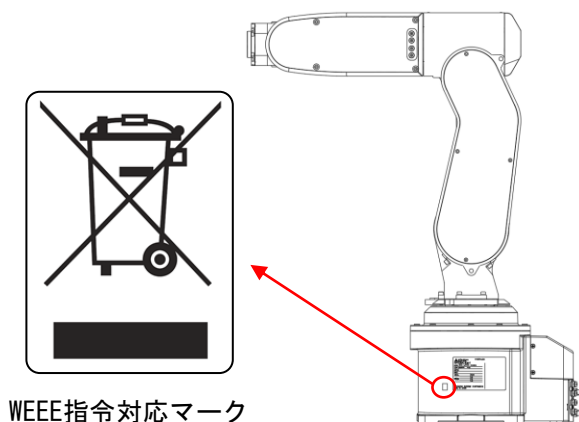


図1 変更例（RV-2FR ロボット本体）

3. 変更理由

「欧州WEEE指令への取り組みに関するお知らせ」を参照ください。

三菱電機FAサイト

<https://www.MitsubishiElectric.co.jp/fa/>

4. 変更時期

2022年12月生産分から順次実施します。

注2：製品により実施時期が異なります。

注3：流通の過程で変更前品が混在する場合があります。

注4：サービスパーツは対象外です。