

三菱受配電機器 セールスとサービス

機種

三菱高圧真空遮断器
VF-20D/25D(600A/1200A)シリーズ

固定枠端子締結ボルトの取付方法変更のお知らせ

平素より三菱高圧真空遮断器に格別のご愛顧を賜り厚く御礼申し上げます。
さて、VF-20D/25D(600A/1200A)シリーズの固定枠端子締結ボルトにつきまして、取付方法の変更を実施しますので、下記のとおりご連絡いたします。

1. 対象機種

- ・VF-20D/25D(600A/1200A) (据付方式:C形)
- ・VF-20DAS/25DAS (据付方式:C形)
- ・VF-20DBS/25DBS (据付方式:C形)

2. 変更内容

下図に示しますとおり、固定枠端子の締結ボルトの向きを従来と逆向きに変更いたします。

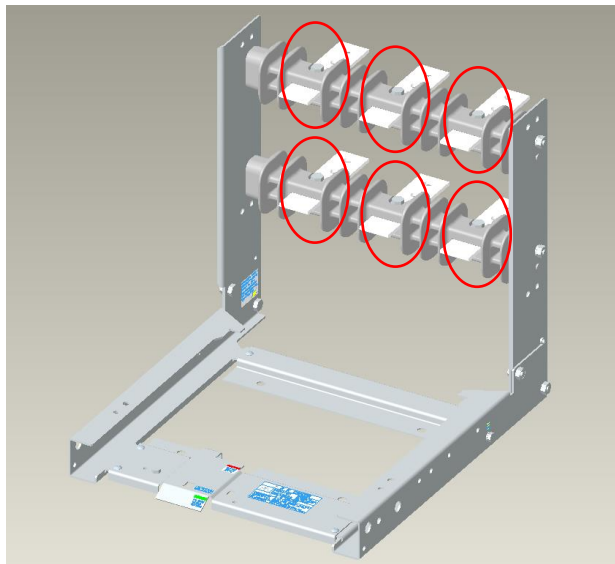


図1. C形固定枠(例:VF-20D 600A)

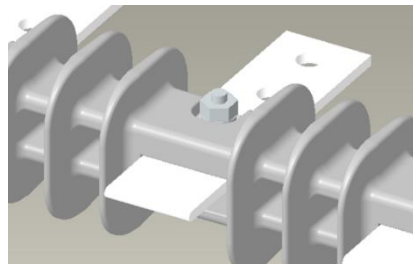


図2. 変更前(拡大図)

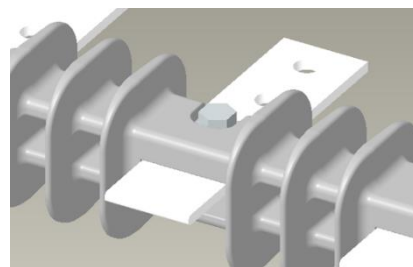


図3. 変更後(拡大図)

3. 変更理由

組立作業効率化のため。

4. 変更後の性能

VCBの性能および外形や端子高さの変更はございません。

5. 適用時期

2022年8月生産分より適用予定。

出荷状況によっては新旧品が混在するおそれがございます。

適用品につきましては、外箱の形名シールの左上に緑色のシールを表示いたします(適用後1ヶ月)。

発行 日付	2022年7月	件名	三菱高圧真空遮断器 「固定枠端子締結ボルトの取付方法変更の お知らせ」	三菱電機(株)受配電システム製作所 (担当)機器営業課 (TEL)0877-24-2075 〒763-8516 香川県丸亀市蓬萊町8番地
----------	---------	----	---	--